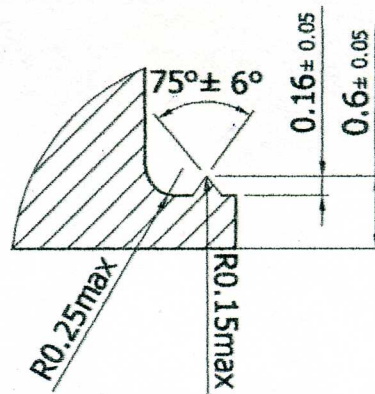
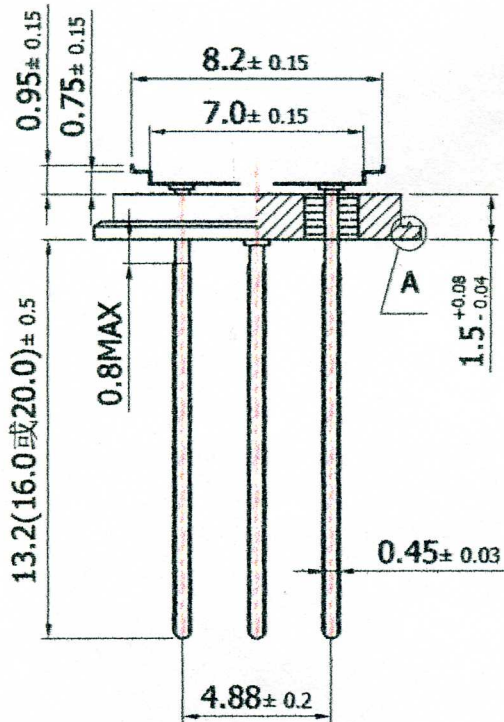


簧片部位



A



| 序号 | 部位 | 材质 | 数量 | 名称 | HC-49/S-1.5T 基座 | | |
|----|-----|----------------|-----|-----|-----------------|----|-----|
| 1 | 基片 | SPCC-SD | 1 | 型号 | H/F B" 2P3L | | |
| 2 | 引线 | KOVAR(Pb Free) | 2 | 图面号 | JZ/S-EE-014 | | |
| 3 | 玻璃珠 | HARD GLASS | 2 | 比例 | 4:1 | 设计 | 核准 |
| 4 | 簧片 | C7701-0.1T | 2 | 单位 | mm | | 刘忠尧 |
| 序号 | 修订 | 日期 | 修订人 | 日期 | 2010.06 | | |
| 1 | | | | | | | |
| 2 | | | | | | | |
| 3 | | | | | | | |



烟台尧舜电子有限公司
YANTAI YAOSHUN ELECTRONICS CO.,LTD